

### Pix tondo

alimentatore elettronico 500mA, da ordinare a parte.  
Idoneo per controsoffitto di spessore da 5 a 30mm

### Pix round

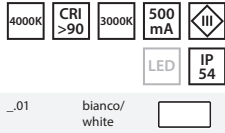
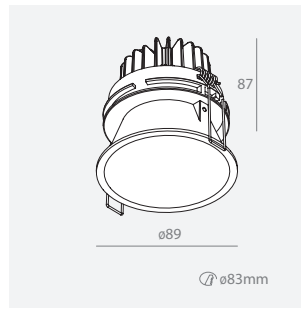
electronic driver 500mA, to be ordered separately.  
False ceiling thickness 5-30mm

#### 3000K

Codice/Code	W led	fascio/beam	Flusso apparecchio/ Fixture flux (lm)	Prezzo/Price
<b>103703.01</b>	10	36°	786	<b>€ 60,50</b>

#### 4000K

Codice/Code	W led	fascio/beam	Flusso apparecchio/ Fixture flux (lm)	Prezzo/Price
<b>103704.01</b>	10	36°	841	<b>€ 60,50</b>



### Pix quadrato

alimentatore elettronico 500mA, da ordinare a parte.  
Idoneo per controsoffitto di spessore da 5 a 30mm

### Pix square

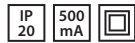
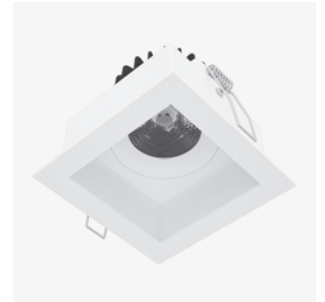
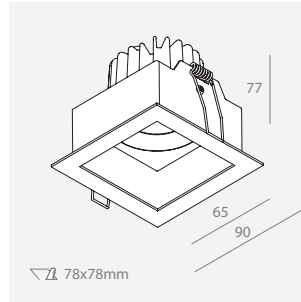
electronic driver 500mA, to be ordered separately.  
False ceiling thickness 5-30mm

#### 3000K

Codice/Code	W led	fascio/beam	Flusso apparecchio/ Fixture flux (lm)	Prezzo/Price
<b>103701.01</b>	10	36°	777	<b>€ 62,25</b>

#### 4000K

Codice/Code	W led	fascio/beam	Flusso apparecchio/ Fixture flux (lm)	Prezzo/Price
<b>103702.01</b>	10	36°	832	<b>€ 62,25</b>



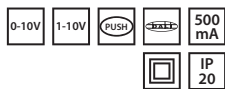
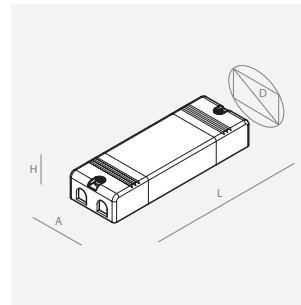
### Alimentatore elettronico stabilizzato 500mA

220-240V 50/60Hz

### Electronic stabilized driver 500mA

220-240V 50/60Hz

Codice/Code	W led	A (mm)	D (mm)	H (mm)	L (mm)	Prezzo/Price
<b>101903.99</b>	16	38	48	29	131	<b>€ 20,00</b>



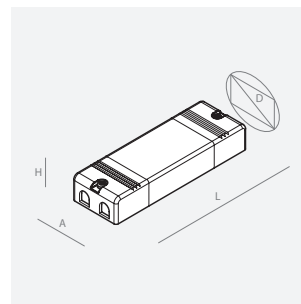
### Alimentatore elettronico dimmerabile stabilizzato

500mA 220-240V 50/60 Hz, idoneo per il collegamento in serie di max.2 articoli 10W

### Electronic dimmable stabilized driver 500mA

220-240V 50/60 Hz, suitable for the connection in series of max.2 fixtures 10W

Codice/Code	W led	A (mm)	D (mm)	H (mm)	L (mm)	Prezzo/Price
<b>101904.99</b>	20	52	58	26	156	<b>€ 67,00</b>



### Kit di emergenza 1h/3h

da installare sul controsoffitto a lato del prodotto

### Emergency kit 1h/3h

to place on the false ceiling next to the fixture

#### Autonomia/Duration 1h

Codice/Code	A (mm)	D (mm)	H (mm)	L (mm)	Prezzo/Price
<b>18002.99</b>	46	59	23	138	<b>€ 100,00</b>

#### Autonomia/Duration 3h

Codice/Code	A (mm)	D (mm)	H (mm)	L (mm)	Prezzo/Price
<b>18003.99</b>	80	92	45	212	<b>€ 167,50</b>

